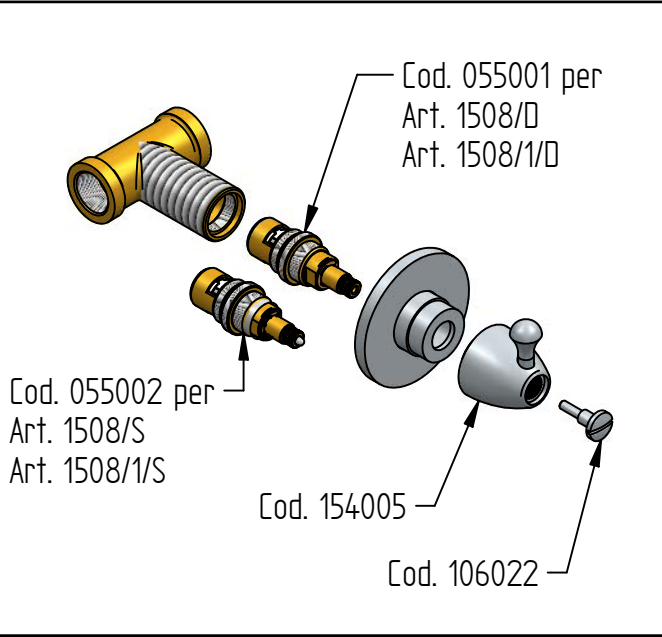


i RICAMBI / SPARE PARTS



COD. 055001	COD. 055002
COD. 106022	COD. 154005

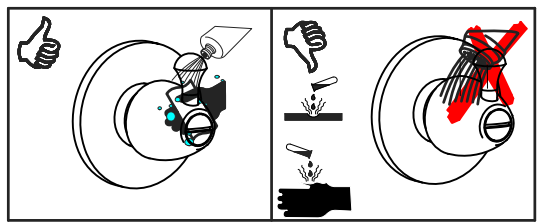
nöel

ISTRUZIONI DI INSTALLAZIONE / INSTALLATION INSTRUCTION

ART. 1508/S - 1508/D - 1508/1/S - 1508/1/D - 1508/E



PER INSTALLAZIONE INCASSO VEDI ISTRUZIONI
104020-104021-104022-104023
FOR BUILT-IN PARTS, SEE INSTRUCTIONS
104020-104021-104022-104023

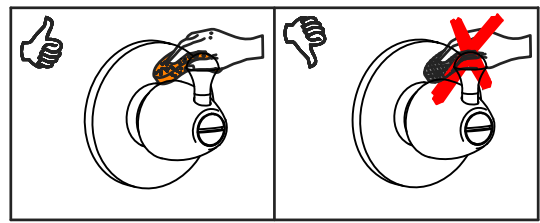


MANUTENZIONE E PULIZIA

Per una corretta manutenzione e pulizia di questo prodotto, raccomandiamo alcuni semplici accorgimenti:

- Utilizzare **detergenti neutri**, spruzzando il prodotto direttamente su un panno morbido onde evitare infiltrazioni
- Evitare **sempre** il contatto con prodotti acidi o abrasivi
- **Risciacquare bene** con abbondante acqua per eliminare eventuali residui ed **asciugare sempre** con un panno morbido
- Effettuare una **pulizia periodica** al fine di prevenire le formazioni calcaree

La BELLOSTA CARLO & C. non è RESPONSABILE di danni derivati dall'utilizzo di prodotti impropri per la pulizia.



MAINTENANCE AND CLEANING

For a proper maintenance and cleaning, we recommend the following:

- Use **neutral detergents**, avoiding to spray directly on taps to avoid residual infiltration
- **Avoid** contact with acid or abrasive products
- **Rinse** with water and **always dry** with a clean cloth to avoid residue of detergent
- Perform a **periodic cleaning** to prevent limestone deposits

BELLOSTA CARLO & C. cannot be held responsible for damages due to an improper use of detergents

MADE IN ITALY

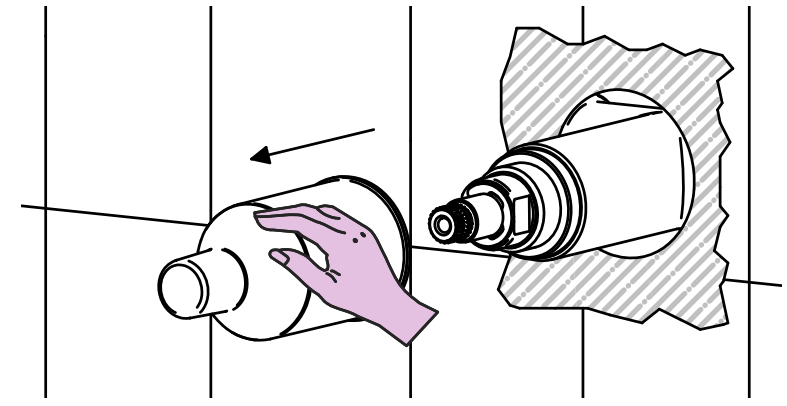
DESIGN
EQB

MADE IN ITALY

This product has been entirely manufactured in Italy, by top quality raw materials.



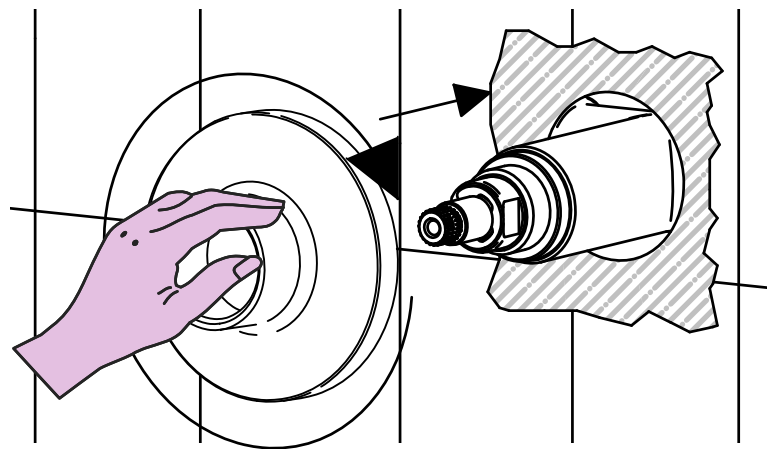
1



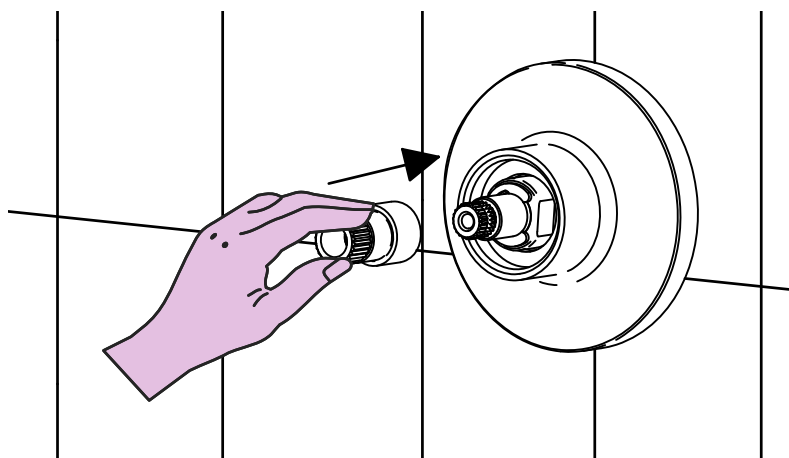
D

A

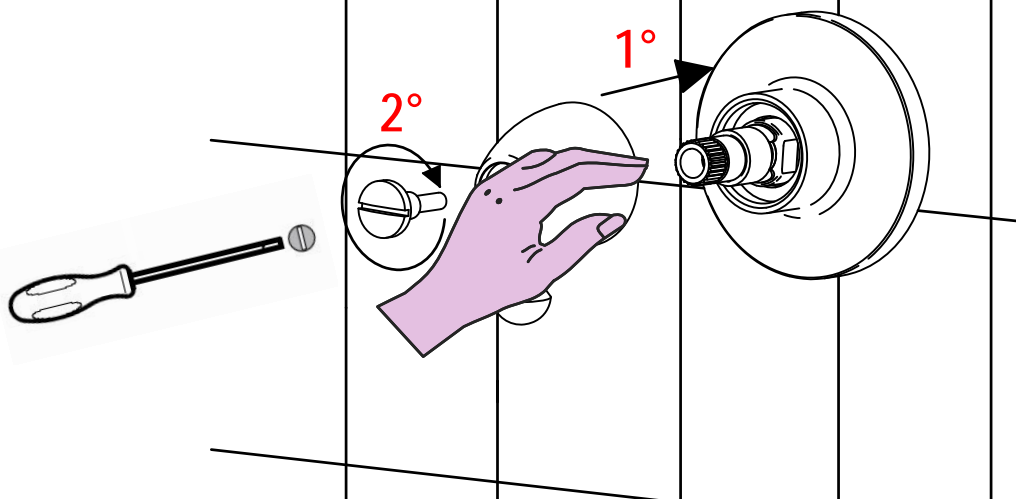
2



3



4

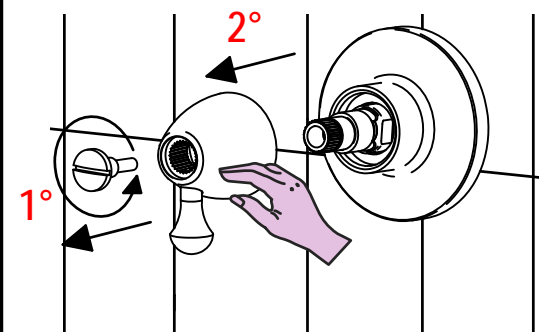


SOSTITUZIONE VITONE / VALVE REPLACEMENT

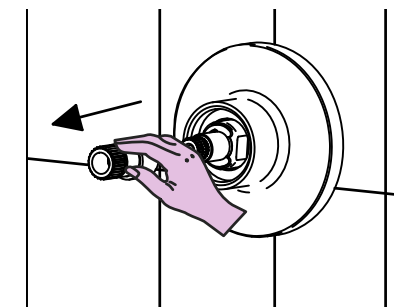
Prima di iniziare le operazioni di sostituzione del vitone assicurarsi che l'acqua dell'impianto principale sia chiusa.

Before starting replacement of the valve, ensure that water system has been turned off and empty remaining water.

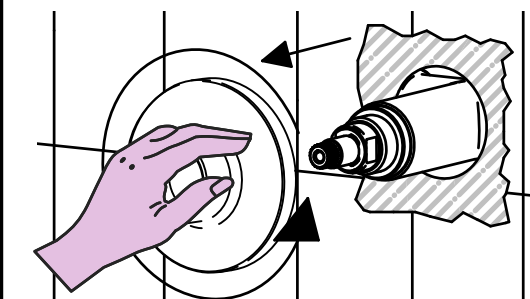
1



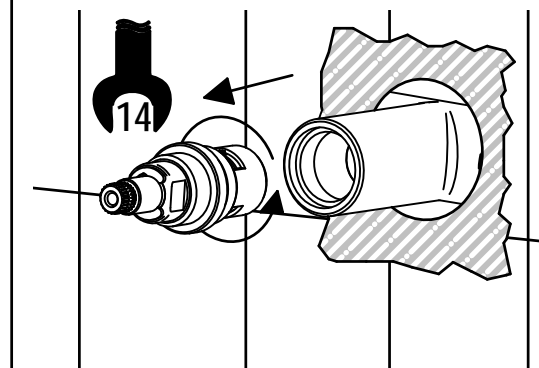
2



3



4



Per qualsiasi richiesta di informazioni, preghiamo contattare l'Ufficio Tecnico presso: info@bellostarubinetterie.com

B For any technical inquiries, please contact the Technical Office at: info@bellostarubinetterie.com C

Incassi

Istruzioni di installazione / Installation instruction

Art. 104020



Art. 104021



Art. 104022

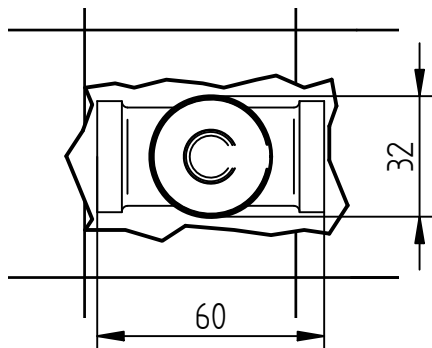


Art. 104023

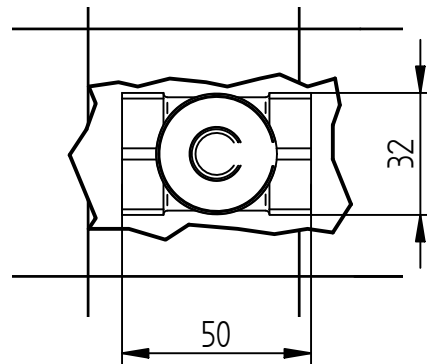


Per installatore: Al fine di garantire la durata del prodotto installare rubinetti con filtro da pulire periodicamente. Effettuare risciacquo delle tubazioni prima di installare il prodotto (PUNTO 1). Eventuali residui se finissero all'interno della cartuccia potrebbero causarne il danneggiamento.
 For installer: In order to guarantee a long duration of the product install valves with filter, which have to be regularly cleaned (POINT 1). Carry out the rinsing of the pipes before install the tap.
 Some external materials may damage the cartridge if not removed before the installation.

Art. 104020 - Art. 104021



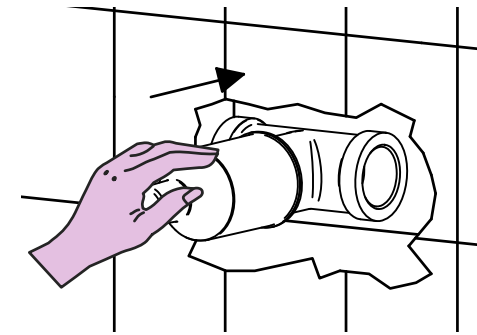
Art. 104022 - Art. 104023



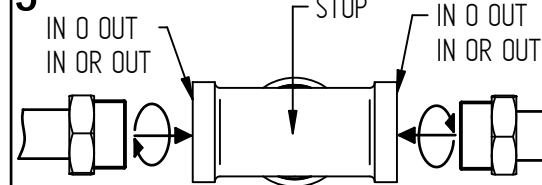
1 IMPORTANTISSIMO VERY IMPORTANT



2

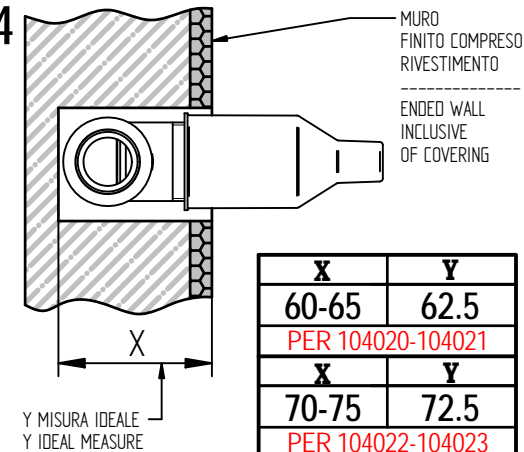


3

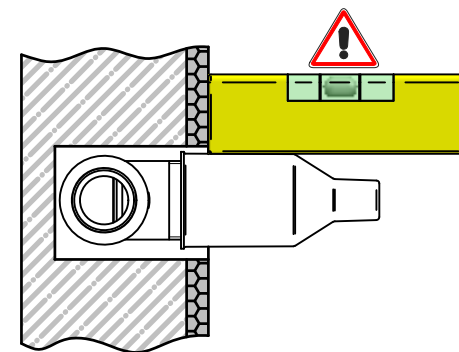


ATTENZIONE!!!
 QUESTO ARTICOLO NON E' UN MISCELATORE, LA SUA FUNZIONE E' SOLO QUELLA DI FERMARE/FAR PASSARE L'ACQUA IN INGRESSO
ATTENTION!!!
 THIS ARTICLE IS NOT A MIXER HIS FUNCTION IS JUST TO STOP/FLOW THE INCOMING WATER

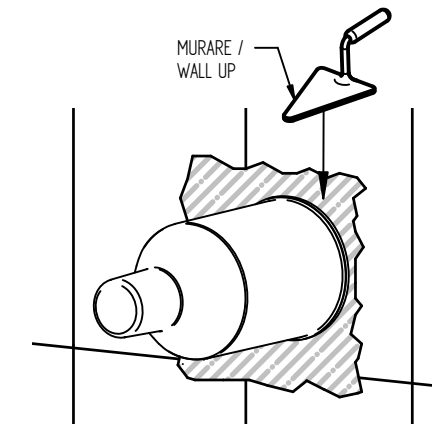
4



5



6



MADE IN ITALY

DESIGN

Questo prodotto è stato realizzato interamente in Italia con l'utilizzo di materie prime di altissima qualità

EQB

MADE IN ITALY

This product has been entirely manufactured in Italy, by top quality raw materials.



Rubinetti d'autore Made in Italy

MADE IN ITALY

DESIGN

Questo prodotto è stato realizzato interamente in Italia con l'utilizzo di materie prime di altissima qualità

EQB

MADE IN ITALY

This product has been entirely manufactured in Italy, by top quality raw materials.



Rubinetti d'autore Made in Italy